



27072010c-PL

HAAS+SOHN

DOKUMENTACJA TECHNICZNA

Adria mini II

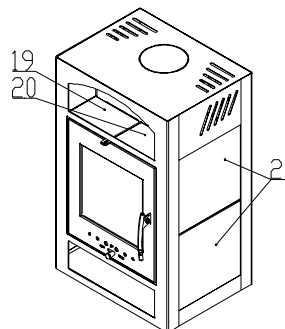
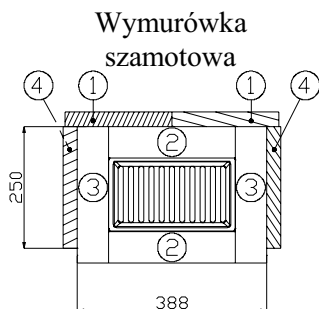
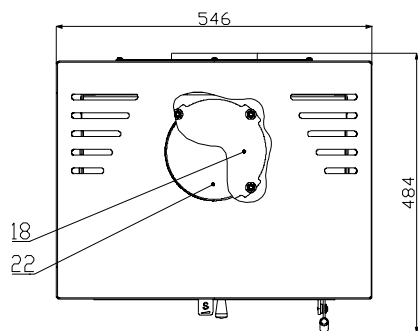
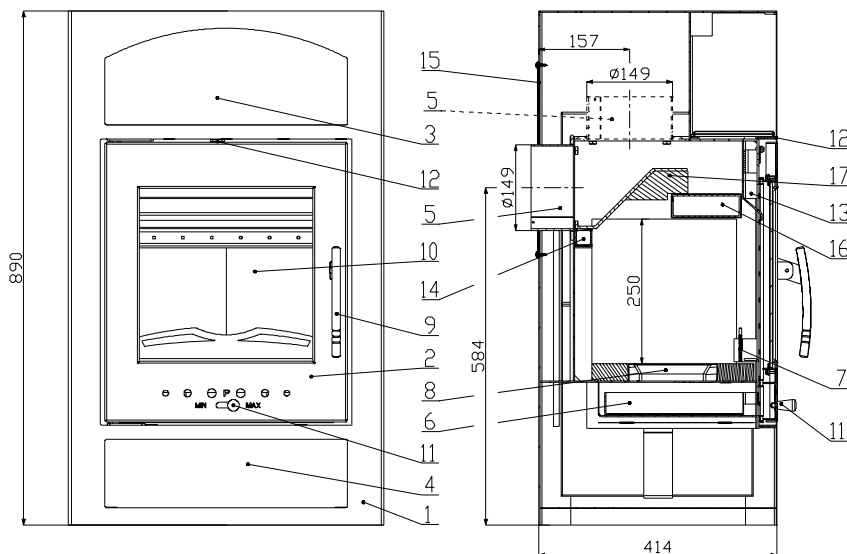




27072010c-PL

HAAS+SOHN

KARTA TECHNICZNA pieca kominkowego Adria mini II

**Odpowiedni opał:**

Stosowanie odpowiedniego opału jest opisane w rozdziale 2.2 **Opał** w Ogólnej instrukcji obsługi.

Prawidłowa eksploatacja:

Prawidłowa i bezpieczna manipulacja z piecami kominkowymi jest opisana w rozdziałach: **2. Opis procesu spalania** i **5. Instrukcja obsługi** w Ogólnej instrukcji obsługi.

Numer szamotu	Wymiar	Numer wyrobu
1	30x220x230	0331415005501
2	30x61x260	0331415005502
3	30x64x280	0050101640005
4	30x250x275	0331415005504

OPIS TECHNICZNY :

pozycja	Nazwa	Numer wyrobu	pozycja	Nazwa	Numer wyrobu
1	Korpus pieca	-	15	Tylna obudowa/antracyt	0431715006122
2	Drzwiczki paleniska/czarne	0331415015300	16	Ośłona – trwała	-
2	Drzwiczki paleniska/antracyt	0331415016300	17	Ośłona luźna/czarne	0331415005700
3	Piekarnik	-	17	Ośłona luźna/antracyt	0331415006700
4	Zasobnik na opał	-	18	Zaślepka przewodu dymnego/czarne	0470315007002
5	Gardziel odprowadzenia spalin/czarne	0470315007007	18	Zaślepka przewodu dymnego/antracyt	0470315008002
5	Gardziel odprowadzenia spalin/antracyt	0470315008007	19	Okładzina piekarnika lewa/beżowa	0431715006101
6	Popielnik/czarne	0431715005600	19	Okładzina piekarnika lewa/szare	0431715016101
6	Popielnik/antracyt	0431715006600	20	Okładzina piekarnika – prawa/beżowa	0431715006102
7	Przegroda/czarne	0431715005008	20	Okładzina piekarnika – prawa/szare	0431715016102
7	Przegroda/antracyt	0431715006008	21	Okładzina/beżowa	0061001000205
8	Ruszt żeliwny/czarne	0020100130005	21	Okładzina/szare	0061002000205
8	Ruszt żeliwny/antracyt	0020100130006	22	Wyłamywana zaślepka	-
9	Dźwigniowy rygiel drzwiczek paleniska/złote	0081010080005	23	Zaślepka pokrywy/czarne	0431715005144
9	Dźwigniowy rygiel drzwiczek paleniska/ chromowane	0081020120005	23	Zaślepka pokrywy/antracyt	0431715006144
10	Szyba żaroodporna	0331415005304	a	Śruba samogwintująca M4,2x16 (2 szt)	0030150420161
11	Regulator powietrza prymarnego/złote	0082010030005	b	Śruba samogwintująca M4,2x16 (8 szt)	0030150420161
11	Regulator powietrza prymarnego/ chromowane	0082020040005	c	Nakrętka M8 (4 szt)	0032040800005
12	Regulator powietrza sekundarnego/czarne	0331415005009		Sznur uszczelniający korpusu 10 mm (1930 mm)	0040710100005
12	Regulator powietrza sekundarnego/antracyt	0331415006009		Sznur uszczelniający szyby 10 mm (1300 mm)	0040710100005
13	Doprowadzenie powietrza sekundarnego	-		Sznur uszczelniający przewodu dymnego 10x4 mm (600 mm)	0040210040005
14	Doprowadzenie powietrza tercjarnego	-		Sznur uszczelniający uchwytów szyby 8x2 mm (580 mm)	0040208020005
15	Tylna obudowa/czarne	0431715005122			

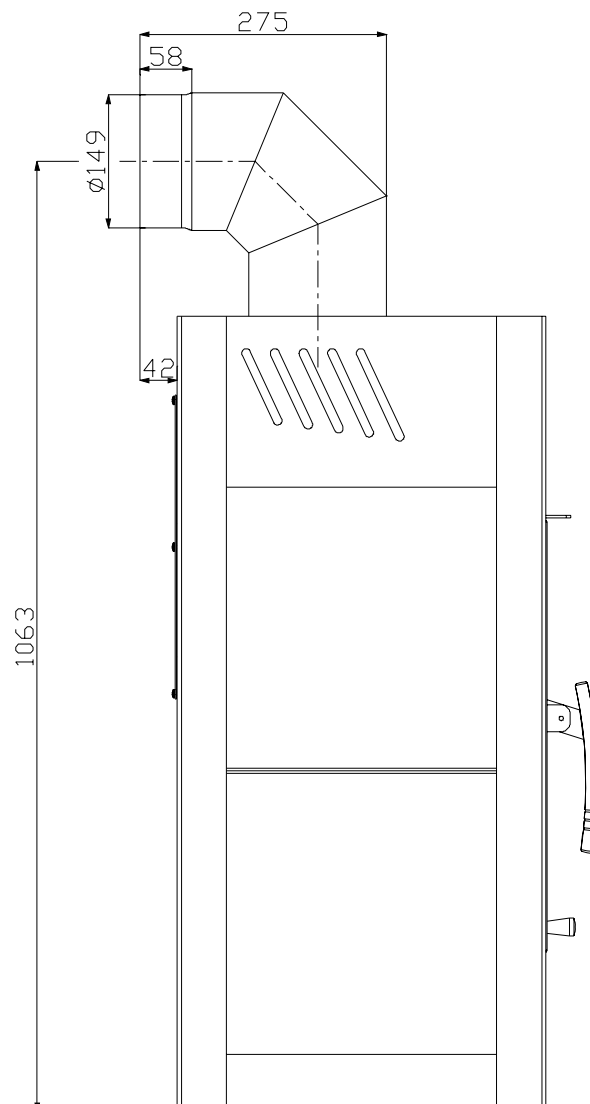


27072010c-PL

HAAS+SOHN**INFORMACJE TECHNICZNE****ZALECENIA DOTYCZĄCE REGULACJI PROCESU SPALANIA:**

Opał	Moc cieplna pieca							
	100%	33%	100%	33%	100%	33%	100%	33%
	Ilość opału		Powietrze prymarne		Powietrze sekundarne		Powietrze tercjalne	
Polana drewna	2,4 kg/h	0,8 kg/h	zamknięty	zamknięty	otwarty 75%	otwarty 30%	niemożna regulować	
Brykiety drzewne	2,3 kg/h	0,8 kg/h	zamknięty	zamknięty	otwarty 70%	otwarty 30%	niemożna regulować	
Brykiety węglowe	1,7 kg/h	0,6 kg/h	otwarty 100%	otwarty 100%	otwarty 50%	otwarty 10%	niemożna regulować	

DANE TECHNICZNE:	Polana drewna	Brykiety drzewne	Brykiety węglowe		
Osięgnięta moc cieplna (100%)	8,2 kW	8,1 kW	7,7 kW	Wysokość	890 mm
Nominalna moc cieplna	8 kW	8 kW	7,5 kW	Szerokość	546 mm
Obniżona moc cieplna (33%)	2,7 kW	2,7 kW	2,5 kW	Głębokość	414 mm
Maksymalny wsad opału	2,4 kg/h	2,3 kg/h	1,7 kg/h	Średnica przewodu dymnego	150 mm
Średnia temp. spalin za króćcem przewodu dymnego	408,5 °C	407,9 °C	396,7 °C	Ciężar	95 kg
Przepływ wagowy suchych spalin	7,3 g/s	7,3 g/s	9,9 g/s	Minimalny ciąg komina w gardzieli przewodu dymnego	12 Pa
Sprawność energetyczna	78,1 %	78,2 %	69,5 %	Zdolność grzewcza (średnie straty ciepłe) przy 8,2 kW	cca. 148 m ³
Koncentracja przeciętna CO ₂	9,7 %	9,7 %	6,9 %	Regulowana moc cieplna	2,5 – 8,2 kW
Koncentracja CO w spalinach przy 13% O ₂	0,07 %	0,07 %	0,22 %		
Testowane według ČSN EN 13 240:2002					

**SCHEMAT WYMIAROWY PIECA KOMINKOWEGO Z INSTALACJĄ KOLANA ODCIĄGU SPALIN I RURY Ø150/250, DOSTARCZANYCH JAKO WYPOSAŻENIE DODATKOWE**



27072010c-PL

HAAS+SOHN

SCHEMAT ZMIANY WYPROWADZENIA PRZEWODU DYMNEGO **(TYLNE WYPROWADZENIE, GÓRNE WYPROWADZENIE)**

