



JK 04 703 15 00 14 02  
28112011c-PL

HAAS+SOHN

# DOKUMENTACJA TECHNICZNA

## Arctic

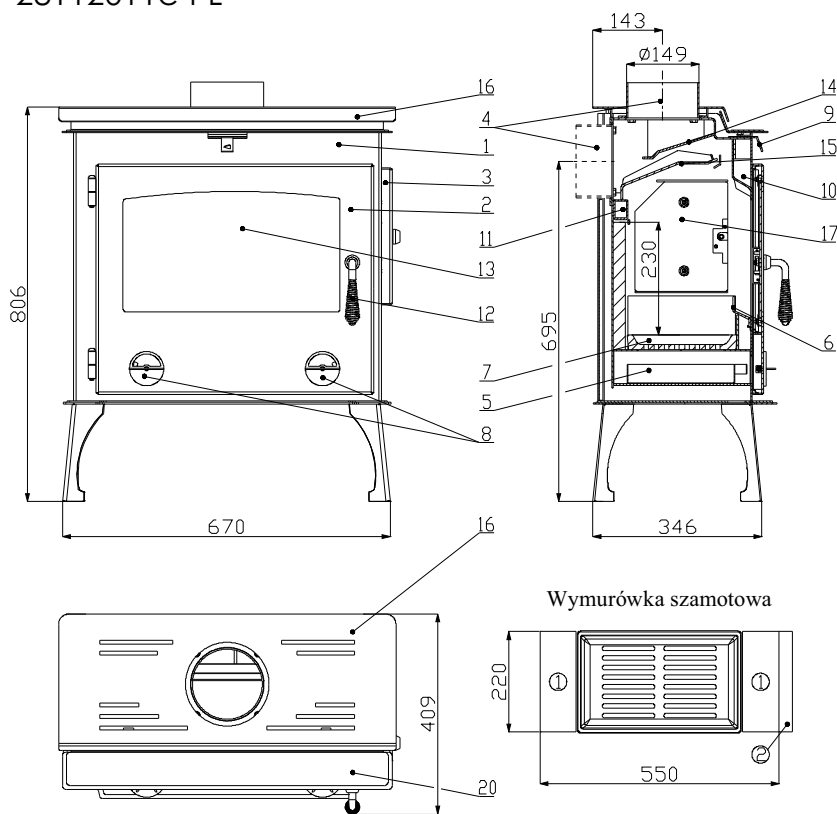




# HAAS+SOHN

JK 04 703 15 00 14 02  
28112011c-PL

## KARTA TECHNICZNA pieca kominkowego Arctic



### Odpowiedni opał:

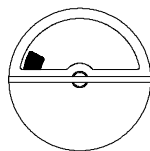
Stosowanie odpowiedniego opału jest opisane w rozdziale 2.2 **Opał** w Ogólnej instrukcji obsługi.

### Prawidłowa eksploatacja:

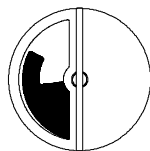
Prawidłowa i bezpieczna manipulacja z piecami kominkowymi jest opisana w rozdziałach: **2. Opis procesu spalania** i **5. Instrukcja obsługi** w Ogólnej instrukcji obsługi.

Numer szamotu	Wymiar	Numer wyrobu
1	30x80x220	0470315005510
2	30x110x220	0470315005511

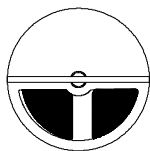
### Regulator powietrza (widok na lewy regulator)



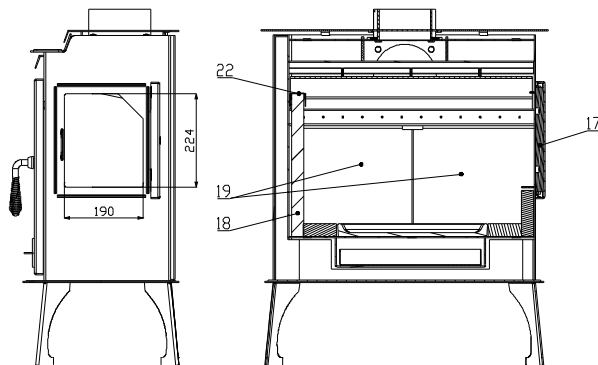
polana drewna  
otwarty 10 %



brykiety drzewne  
otwarty 60 %



brykiety węglowe  
otwarty 90 %



### OPIS TECHNICZNY:

Pozycja	Nazwa	Numer wyrobu	Pozycja	Nazwa	Numer wyrobu
1	Korpus pieca	-	22	Uchwyt Vermiculite	0420015107001
2	Drzwiczki paleniska	0470315005300			
3	Drzwi boczne paleniska	0470315005310			
4	Gardziel odprowadzenia spalin	0470315007007			
5	Popielnik	0417015115600			
6	Przegroda	0470315007001			
7	Ruszt żeliwny	0020100100006			
8	Regulator powietrza prymarnego i powietrza sekundarnego I	0470215005302			
9	Regulator powietrza sekundarnego II	0470315007005			
10	Doprowadzenie powietrza sekundarnego	-			
11	Doprowadzenie powietrza tercjarnego	-			
12	Dźwigniowy rygiel drzwiczek paleniska	0470315006100			
13	Szyba żaroodporna	0470315005301			
14	Ośłona górna - trwała	-			
15	Ośłona dolna - luźna	0470315007700			
16	Wieko	0470315007800			
17	Płyta (vermiculite)	0470315005311			
18	Płyta boczna (vermiculite)	0470315005712			
19	Płyta tylna (vermiculite)	0470315005711	Sznur uszczelniający drzwi 12 mm (2570 mm)		0040012120005
20	Wieko 1	0470315007810	Sznur uszczelniający drzwi bocznych 12 mm (980 mm)		0040012120005
21	Zaślepka	0470315007002	Sznur uszczelniający szyby 10x4 (1430 mm)		0040210040005



# HAAS+SOHN

JK 04 703 15 00 14 02  
28112011c-PL

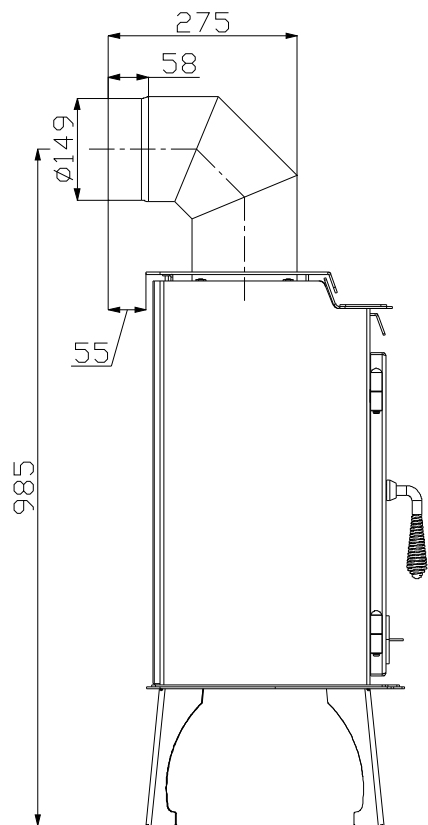
## INFORMACJE TECHNICZNE

### ZALECENIA DOTYCZĄCE REGULACJI PROCESU SPALANIA:

Opał	Moc cieplna pieca							
	100%	33%	100%	33%	100%	33%	100%	33%
	Ilość opału		Powietrze prymarne i sekundarne I		Powietrze sekundarne II		Powietrze tercjalne	
Polana drewna	3,6 kg/h	1,2 kg/h	otwarty 10 %	otwarty 10 %	otwarty 100 %	otwarty 50 %	niemożna regulować	
Brykiety drzewne	3,1 kg/h	1 kg/h	otwarty 60 %	otwarty 50 %	otwarty 100%	otwarty 50%	niemożna regulować	
Brykiety węglowe	2,3 kg/h	0,8 kg/h	otwarty 100 %	otwarty 50 %	zamknięty	zamknięty	niemożna regulować	

DANE TECHNICZNE:	Szczapy drewniane	Brykiety drzewne	Brykiety węglowe		
Osięgnięta moc cieplna (100%)	12 kW	10,3 kW	10,6 kW	Wysokość	806 mm
Nominalna moc cieplna	12 kW	10 kW	10 kW	Szerokość	670 mm
Obniżona moc cieplna (33%)	4 kW	3,4 kW	3,5 kW	Głębokość	346 mm
Maksymalny wsad opału	3,6 kg/hod	3,1 kg/hod	2,3 kg/hod	Średnica przewodu dymnego	150 mm
Średnia temp. spalin za króćcem przewodu dymnego	331 °C	392 °C	344 °C	Ciężar	92 kg
Przepływ wagowy suchych spalin	10,2 g/s	9,3 g/s	13,9 g/s	Minimalny ciąg komina w gardzieli przewodu dymnego	12 Pa
Sprawność energetyczna	79,7 %	74 %	68,2 %	Zdolność grzewcza (średnie straty ciepłne) przy 12 kW	cca. 216 m <sup>3</sup>
Koncentracja przeciętna CO <sub>2</sub>	10 %	9,9 %	7 %	Można regulować moc	3,4 - 12 kW
Koncentracja CO w spalinach przy 13% O <sub>2</sub>	0,04 %	0,2 %	0,1 %		
Ilość powietrza do spalania przy mocy znamionowej	10 m <sup>3</sup> /kg	10 m <sup>3</sup> /kg	20 m <sup>3</sup> /kg		
Testowane według ČSN EN 13240:2002					

### SCHEMAT WYMIAROWY PIECA KOMINKOWEGO Z MONTAŻEM KOLANA PRZEWODU DYMOWEGO DOSTARCZONEGO JAK WYPOSAŻENIE SPECJALNE



### GARDZIEL ODPROWADZENIA SPALIN (ZAMIANA)

